



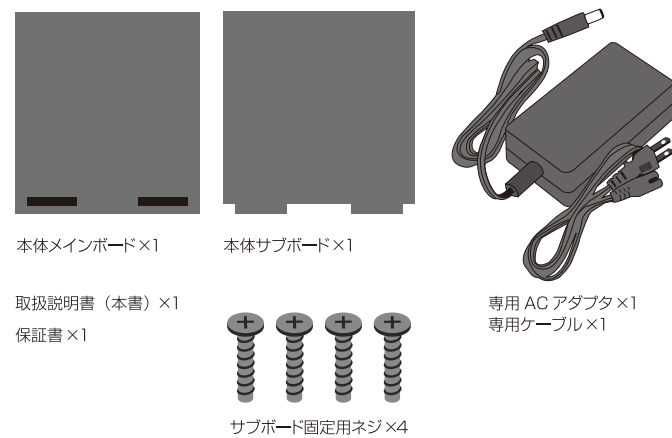
# X-BASE Wireless Power Station

クロスベース ワイヤレスパワーステーション (30×30×30cm)

## 取扱説明書

この度は、クロスベース ワイヤレスパワーステーションをお買い上げいただきありがとうございます。ご使用前にこの取扱説明書をよく読み、安全にお使いください。また、この取扱説明書は大切に保管してください。

### 1. セット内容



### 2. 使用上の注意

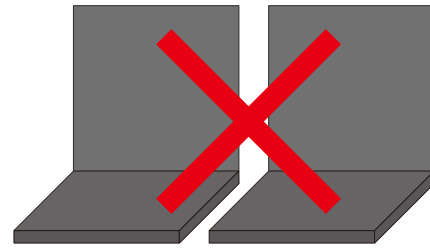
- 取扱説明書のイラスト、画像は商品と異なる場合がございますのでご了承ください。
  - 製品改良のため、予告なく外観または仕様の一部を変更することがあります。
- ※安全にお使いいただくために必ずお守りください。

### ⚠ 警告

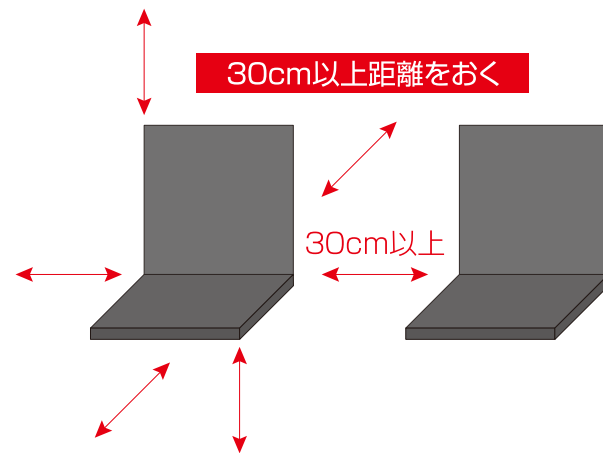
- 水に濡らさないでください。
- 修理、改造または分解は絶対にしないでください。
- 落としたり、衝撃を与えないでください。
- 万が一、本体から異音がる、煙が出るなどの異常を感じたときには電源をOFFにし、ACアダプタをコンセントから抜いてください。
- 雷が鳴り出したら、安全のため使用しないでください。
- 磁気を使用しています。心臓用ペースメーカーをお使いの方は、本製品の使用にあたって医師とよく相談してください。
- 指定された電源電圧以外で使用しないでください。
- 濡れた手で電源プラグを抜き差ししないでください。
- 電源プラグにほこりがつかないようにしてください。
- いたんだ電源コードは使用しないでください。電源コードは、傷つけたりしないでください。加工したり、ねじったり、むりに引っ張らないでください。

### ⚠ 警告

- クロスベース ワイヤレスパワーステーションを同時に2台以上使用する場合は



本体同士を30cm未満の接近状態で絶対に使用しないでください。本体の特性上、内部の回路に負荷がかかり、故障の原因となる場合があります。



必ず、本体同士を上下左右前後30cm以上離して使用してください。

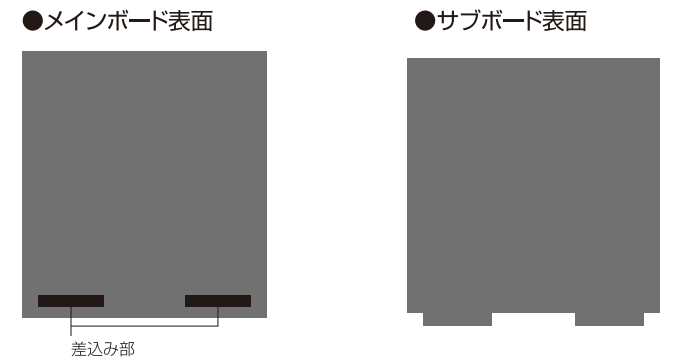
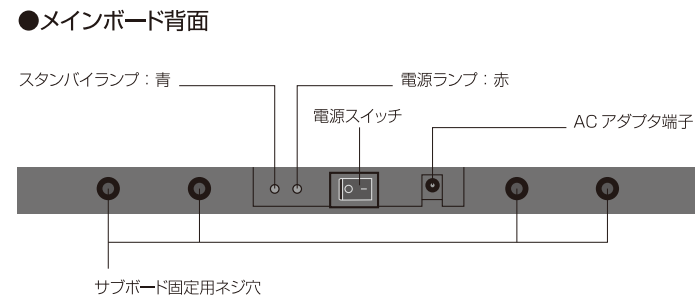
### ⚠ 注意

- 小さなお子様の手の届かない場所で使用してください。
- 不安定な場所へ置かないでください。
- 直射日光があたる場所、温度が高くなる場所へ置かないでください。
- 薬物(ベンジン、シンナーなど)で本体を拭かないでください。
- 湿気やほこりの多い場所へ置かないでください。
- 長時間使用しないときは、電源プラグをコンセントから抜いてください。
- ICカードやキャッシュカードなど磁気に弱いものを近づけないでください。
- ACアダプタを布やカバーで覆わないでください。
- 専用のACアダプタ以外は使用しないでください。
- 差し口がゆるいコンセントは使用しないでください。
- 電源コードを引っ張ってコンセントから抜かないでください。

### 3. 対応機器の準備

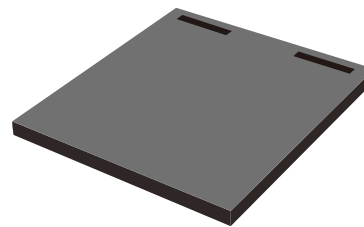
クロスベース ワイヤレスLED Sシリーズ(別売り)などの対応機器をご準備ください。

### 4. 本体の名称

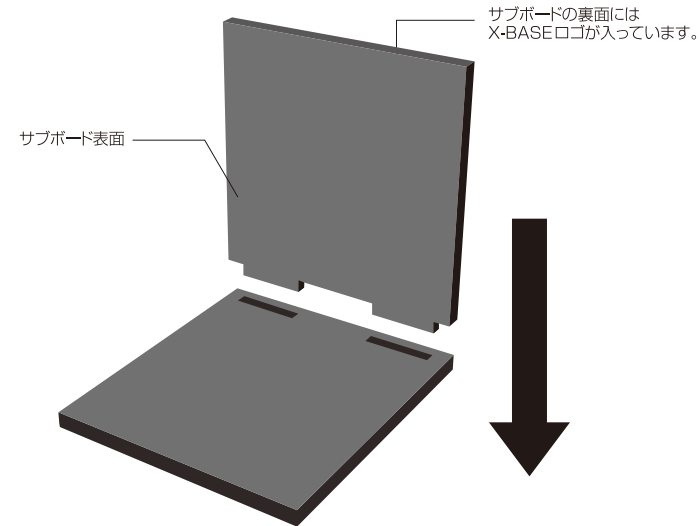


### 5. 本体の準備

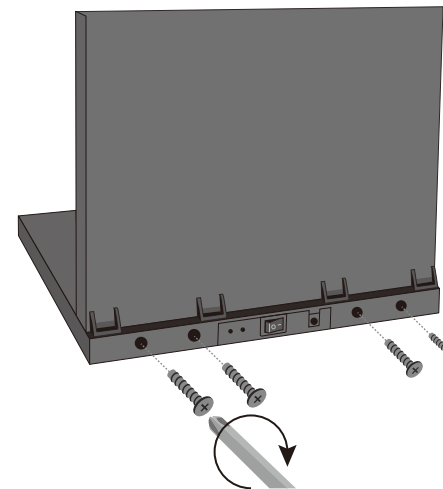
5-1 メインボードを平らな机に設置します。



5-2 メインボードの穴に、サブボードを表裏間違えないように差し込みます。



5-3 プラスドライバーを使ってサブボードを固定用ネジで固定します。



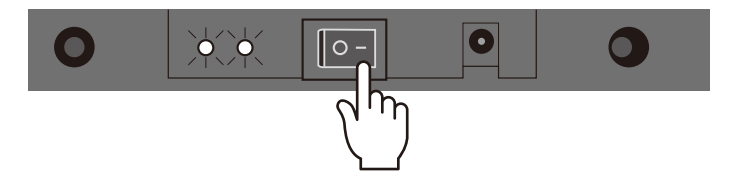
5-4 ACアダプタを接続します。

ACアダプタをコンセントに接続し、メインボード背面にあるACアダプタ端子に接続します。



5-5 電源スイッチをONにします。

メインボード背面の電源ランプ：赤とスタンバイランプ：青の両方のランプが点灯したら準備完了となります。



スタンバイランプ:青が点灯しなかったり、電源ランプ:赤が点灯しない場合は、電源をOFFにして、取扱説明書裏面の【9.こんな時は?】を参照してください。

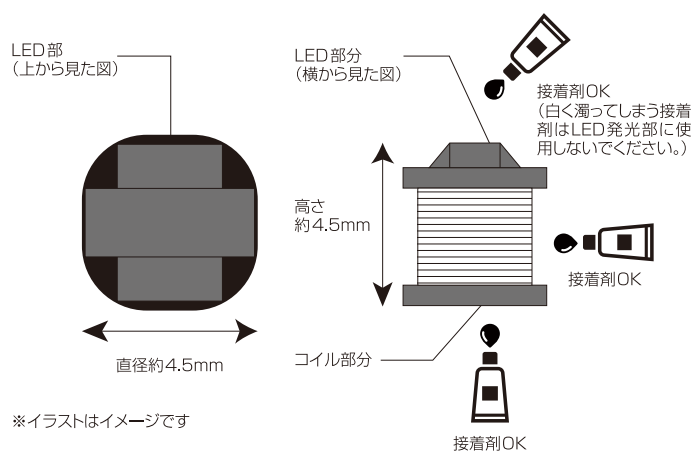
## 6. ディスプレイの準備

※ここでは、クロススペースワイヤレスパワーステーション（以下、「パワーステーション」と記載します）と別売りのクロススペースワイヤレスLED Sシリーズ（以下、「ワイヤレスLED」と記載します）を使った例で説明します。

### 6-1 ワイヤレスLEDの取り付けについて

ワイヤレスLEDは、最小サイズにするためあえて外装ケースがありませんが、コイル、LED部分に接着剤や両面テープなどを貼り製作物へ取り付けただけでも性能に問題ありません。

ワイヤレスLEDの頭頂部はLED発光部となります。接着部が白く濁ってしまうものはLED発光部に使用しないでください。

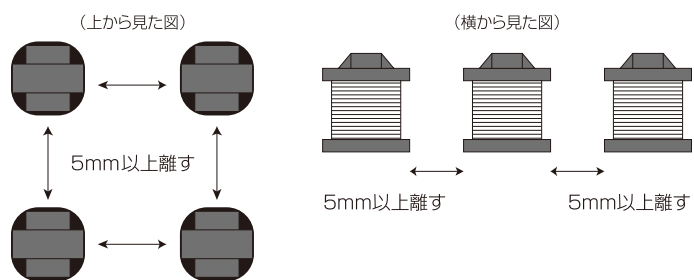


ワイヤレスLEDは金属部品、金属性の製作物に取り付けしないでください。また、金属塗装された製作物の中に取り付けしないでください。互いに影響してしまい、正しい電力供給ができなくなる場合があります。

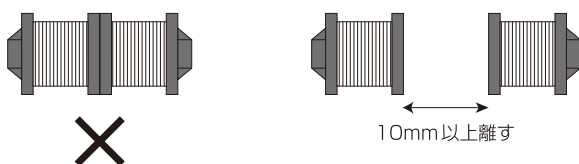
### 6-2 ワイヤレスLEDの取り付け方法の注意

ワイヤレスLEDには以下のような場合、お互いに影響してしまい発光しづらくなる特性がありますので、ご注意ください。

① ワイヤレスLEDを連続的に配置する場合、となりのワイヤレスLEDと少なくとも5mm以上離して配置してください。

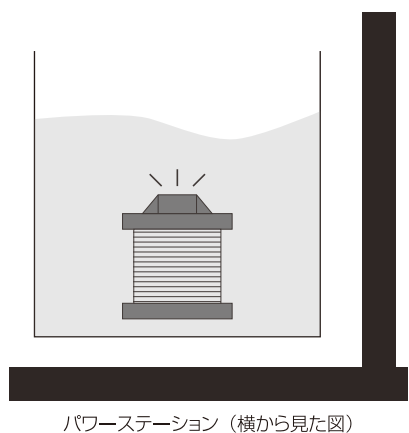


② ワイヤレスLEDの底面同士貼り付けて配置すると、発光しません。10mm以上離して使用してください。



### 6-3 水中でのディスプレイについて

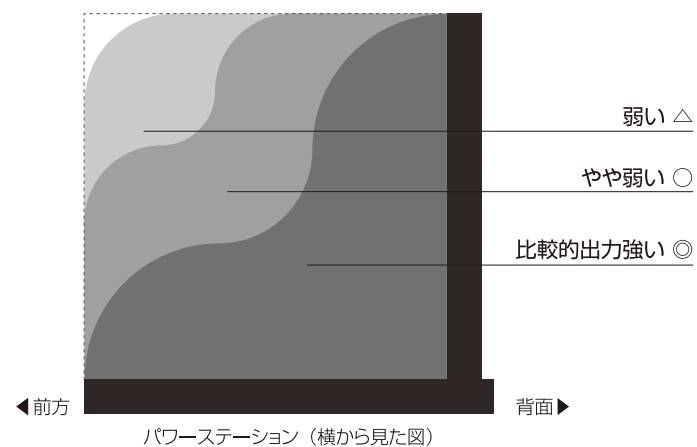
ワイヤレスLEDは、耐水仕様となっており短期間（約1ヶ月以内）での使用が可能です。使用後は、水から取り出し、しっかり水気を拭き、乾燥させてから保管してください。



- 海水、クエン酸水など水道水や真水以外の液体に入れた場合、外観の劣化や故障が発生することがあります。
- 水道水や真水は常にきれいな状態を保ってください。
- ワイヤレスLEDは約1ヶ月以上、水中に設置しないでください。
- パワーステーションは絶対に水に濡らしたり、水中に入れないでください。

### 6-4 パワーステーションの電力供給エリア

パワーステーションには電力供給できるエリアが限られております。また、図のようにボードに近いほど出力が強くなり、離れるほど弱くなる傾向があります。



※ 図はイメージです。パワーステーションの外側でもワイヤレスLEDが光る場合がございます。

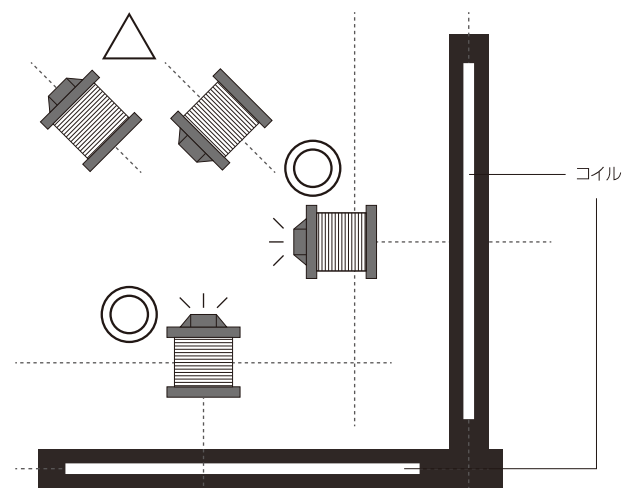


パワーステーションの電力供給できるエリア内でも特性上、電力供給が弱いスポットや、電力が供給されないスポットが存在します。その場合は、製作物の位置や角度を調整してください。

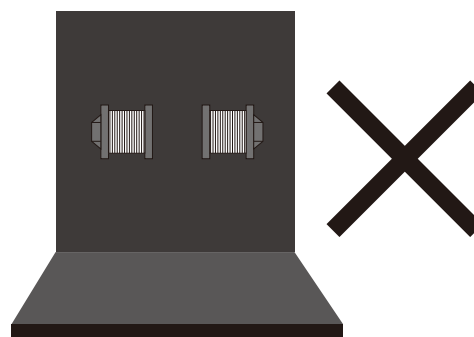
### 6-5 パワーステーションとワイヤレスLEDの関係について

パワーステーションとワイヤレスLEDには効率の良い電力供給ができる位置と角度があります。

① メインボード・サブボードと、ワイヤレスLEDが垂直になる角度にすると、効果的に電力供給されます。



② また、パワーステーションは左右のボードがないため、下図のようにワイヤレスLEDを左右に向けて配置すると点灯しない場合がございます。

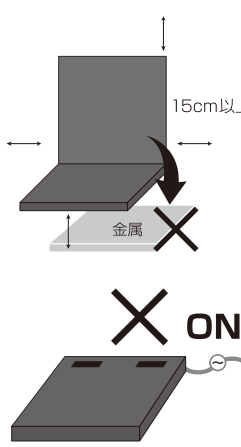


### パワーステーションとワイヤレスLEDを使用する際の注意

● パワーステーションは金属板や金属製品の上に置かないでください。置く場合は15cm以上離して使用してください。

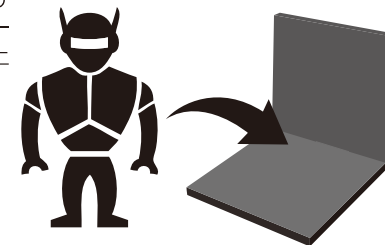
● パワーステーションはメインボードとサブボードを組み立てた状態で最適に電力供給できるようにセッティングされています。メインボードだけで使用しないでください。

● パワーステーションに10kg以上のものを置かないようにしてください。

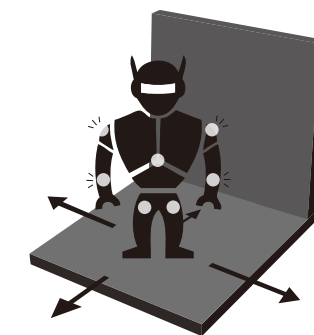


## 7. ディスプレイを楽しむ

① ワイヤレスLEDを取り付けた制作物をパワーステーションのメインボードの上に配置します。



② ワイヤレスLEDが良く光る位置や角度、ポーズに調整してください。



## 8. パワーステーションを終了する

メインボード背面の電源スイッチをOFFにします。その後、ACアダプタをコンセントから外します。

## 9. こんな時は？

ワイヤレスLEDなどのX-BASE（クロススペース）シリーズ部品が動作しない。

- ACアダプタと本体との接続を確認してください。
- 使用しているワイヤレスLED部品がX-BASE（クロススペース）シリーズの規格にあったものか確認してください。
- 本体背面のスタンバイランプが消灯していないかご確認ください。消灯している場合は、電源をOFFにして再度電源をONにしてスタンバイランプが点灯しているかご確認ください。
- ワイヤレスLED部品が損傷していないかご確認ください。
- 本書【6. ディスプレイの準備】にて、使用方法に誤りがないか確認してください。
- 電源をONにして本体背面の電源ランプが点灯しない場合は、電源系に問題がある可能性があります。ACアダプタとコンセント、本体の接続を再度確認して問題がないか確認してください。

## 10. 主な仕様

型番	XB001WPS30
機能	ワイヤレス電力伝送機能
最大伝送電力	15W
ACアダプタ	
電源	入力 100V~240V ~50/60Hz 0.6A 出力 12V 2.0A
外形寸法	幅300mm×奥行330mm×高さ320mm
セット内容	本体/ACアダプタ/固定用ネジ4本

Happinet

発売元 株式会社ハピネット

〒111-0043 東京都台東区駒形2-4-5 駒形CAビル  
万一、お気づきの点がございましたら下記までご連絡ください。

ハピネットお客様相談窓口 0120-755-995  
電話受付時間：月～金曜日（祝日を除く）10時～17時  
●電話番号をよく確かめてお間違いのないようご注意ください。